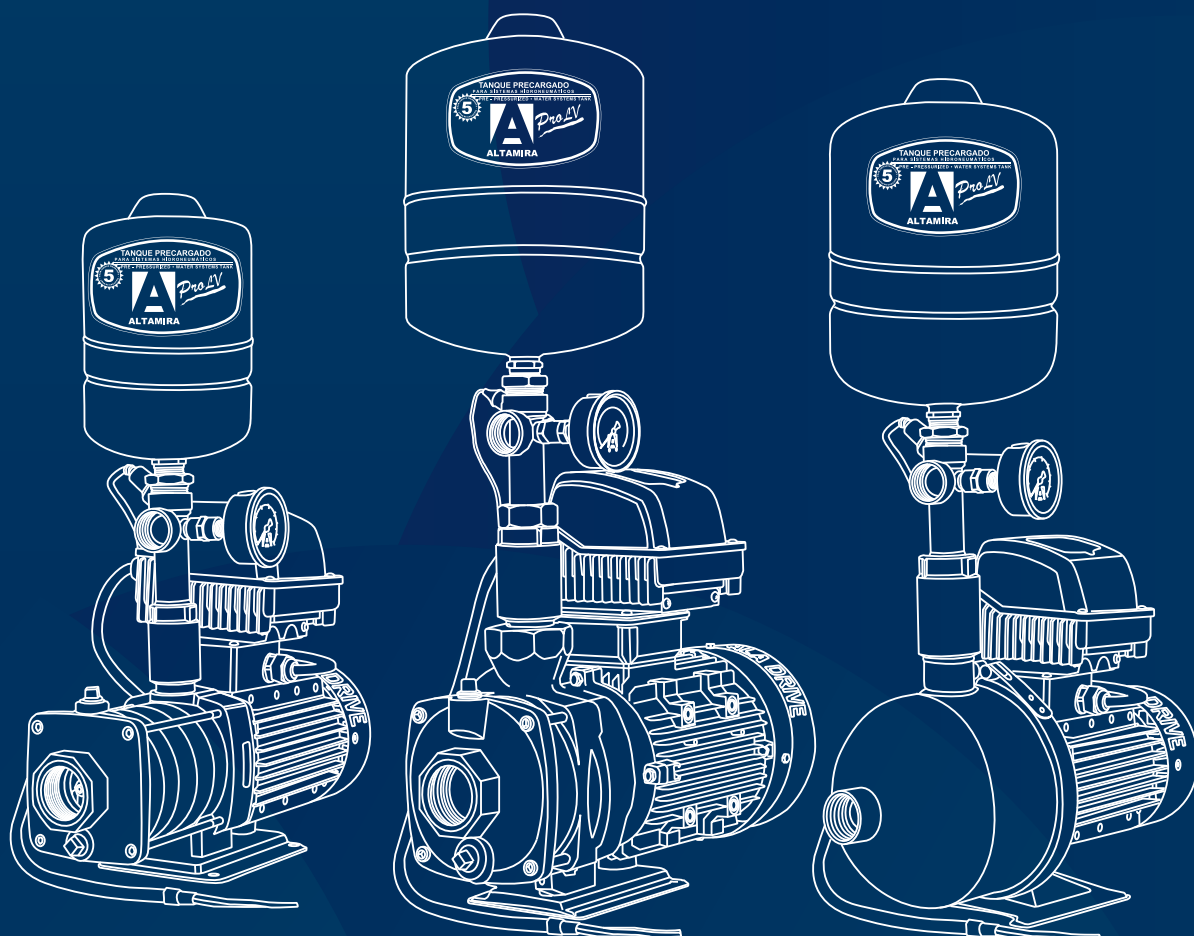


# HC

HIDROCONTROL



## PRESURIZADORES SCALA-DRIVE

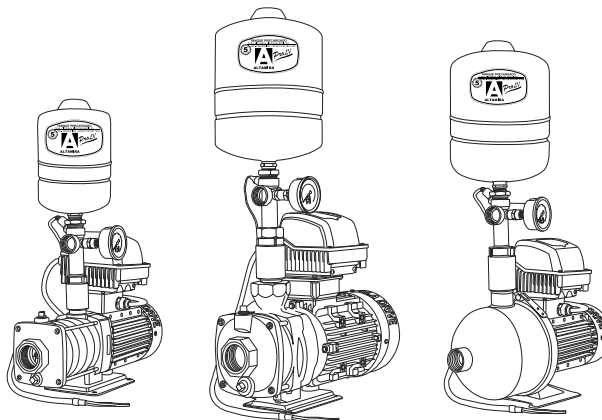
SISTEMA DE SUMINISTRO DE AGUA A PRESIÓN CONSTANTE

FICHA TÉCNICA

# SERIE SCALA-DRIVE

## ESPECIFICACIONES

Los presurizadores SCALA DRIVE son sistemas de presión constante individuales que incorporan la utilización de una motobomba multietapas de alta calidad marca ALTAMIRA serie SCALA y un variador de frecuencia avanzado, todo integrado en el mismo presurizador. Esta unión nos permite ofrecer un sistema para el suministro de agua a presión constante: eficiente, compacto, de fácil operación, confiable, robusto, con una amplia gama de protecciones y con un funcionamiento de frecuencia variable que maximiza el ahorro de energía. Su modo de operación es muy sencillo ya que sólo es necesario establecer la presión deseada en la red para que el presurizador SCALA DRIVE se regule hasta alcanzar la presión establecida (trabaja lo necesario para abastecer la demanda), este modo de operación elimina la idea tradicional de utilizar grandes tanques de almacenamiento y reduce en gran medida el espacio necesario para su instalación.



### APLICACIONES

- Casa habitación
- Conjunto de viviendas
- Oficinas
- Restaurantes
- Centros comerciales
- Hoteles

### PROTECCIONES

- Sobrecarga.
- Alta y baja presión.
- Alto y bajo voltaje.
- Trabajo en seco.

### VENTAJAS

- Presión constante.
- Ahorro de energía eléctrica.
- Completamente ensamblado, fácil instalación.
- Compacto.
- Accesorios de conexión en acero inoxidable y/o bronce.
- Alimentación monofásica (1 x 230v).
- Motobomba SCALA trifásica (3 x 230v).
- Fácil operación (sólo es necesario establecer la presión de trabajo).
- Indicadores led para mostrar la operación del sistema (RUN "trabajando", STOP "parado" y FAULT "falta").
- Display LCD iluminado.
- El display despliega iconos para señalar anomalías en la instalación ("alarma por alta presión", "alarma por baja presión", "transductor desconectado", "transductor en corto", etc).
- Transductor (sensor) de presión incluido.

### CÓDIGO DEL EQUIPO

## SCALAD 50-5/MT230

#### Serie de presurizadores

SCALAD= PRESURIZADORES SCALA-DRIVE  
SCALAXD= PRESURIZADORES SCALAX-DRIVE

#### Modelo de la motobomba

50-5= SCALA50-5/3234  
100-4= SCALA100-4/3234  
100-5= SCALAX100-5/3234  
130-2= SCALA130-2/3234  
200-2= SCALA200-2/3234

M= Monofásico  
(tipo de voltaje de la alimentación del presurizador).

230= Voltaje de alimentación y de la motobomba.

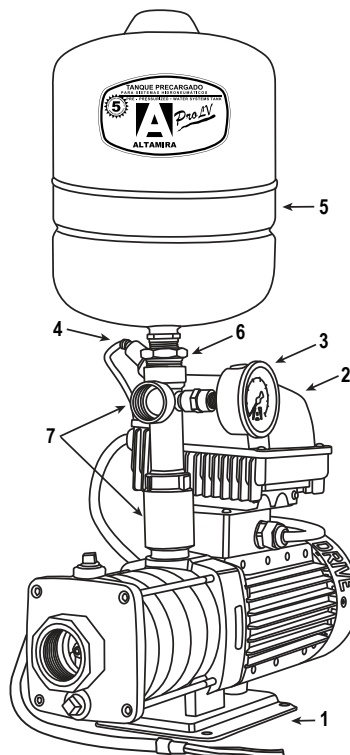
T= Trifásico  
(tipo de voltaje de la motobomba).

- Arranque y paro suave (ayuda a minimizar los picos de presión en la red).
- Manómetro de acero inoxidable con glicerina (doble escala de medición kg/cm<sup>2</sup> y lb/plg<sup>2</sup> (psi)).
- Botones de navegación (run/stop, set, up and down).
- Modo dormir y despertar (el sistema se apaga y enciende de manera automática en función de la demanda).
- Monitoreo de parámetros (el display muestra los valores de presión, frecuencia y amperaje del sistema).
- Protección contra trabajo en seco sin necesidad de flotador en la cisterna.
- Registro de las últimas 20 anomalías.
- En caso de que la motobomba gire de forma incorrecta, es posible cambiar el sentido de giro desde un parámetro en el variador (no es necesario hacer la rotación de cables físicamente).

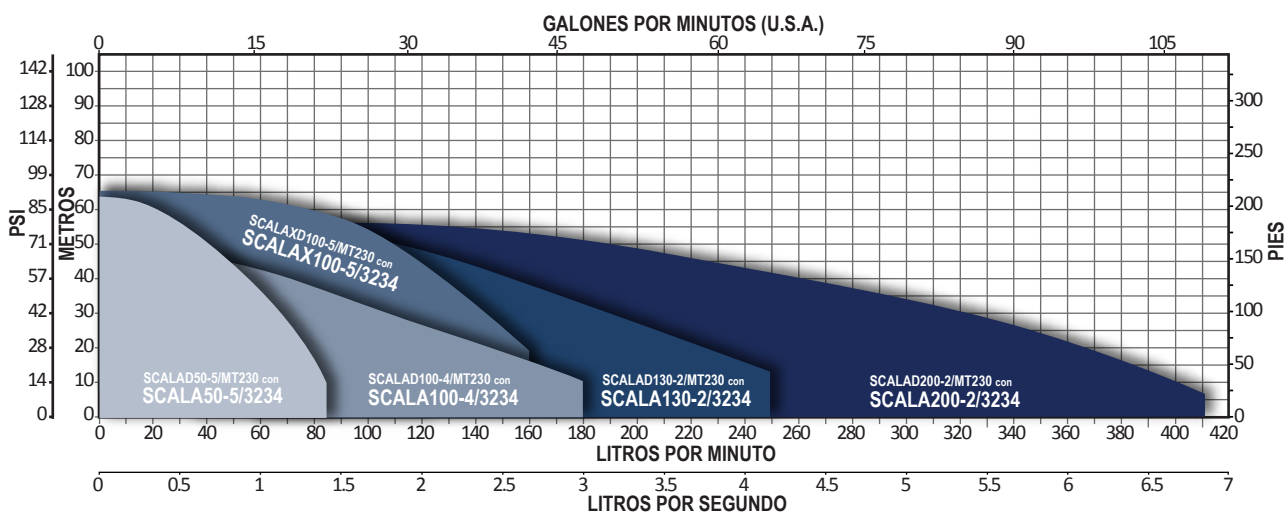
## PRESURIZADORES SCALA-DRIVE

### LOS PRESURIZADORES SCALA DRIVE SON INTEGRADOS POR:

- 1- Motobomba de alta calidad marca ALTAMIRA serie SCALA trifásica (3 x 230v).
- 2- Variador de frecuencia enfriado por aire con alimentación monofásica (1 x 220v).
- 3- Manómetro ALTAMIRA de acero inoxidable con glicerina.
- 4- Transductor (sensor) de presión.
- 5- Tanque precargado de diafragma (para 150 psi de presión máxima).
- 6- Accesorios de conexión construidos en acero inoxidable 304.
- 7- Conexión de 5 vías y válvula check construidas en bronce.

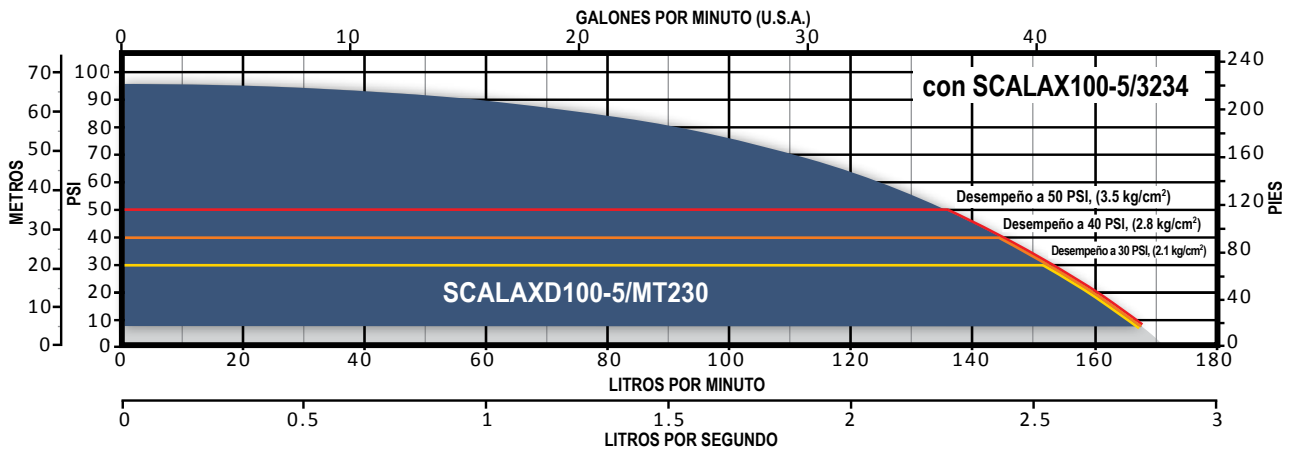
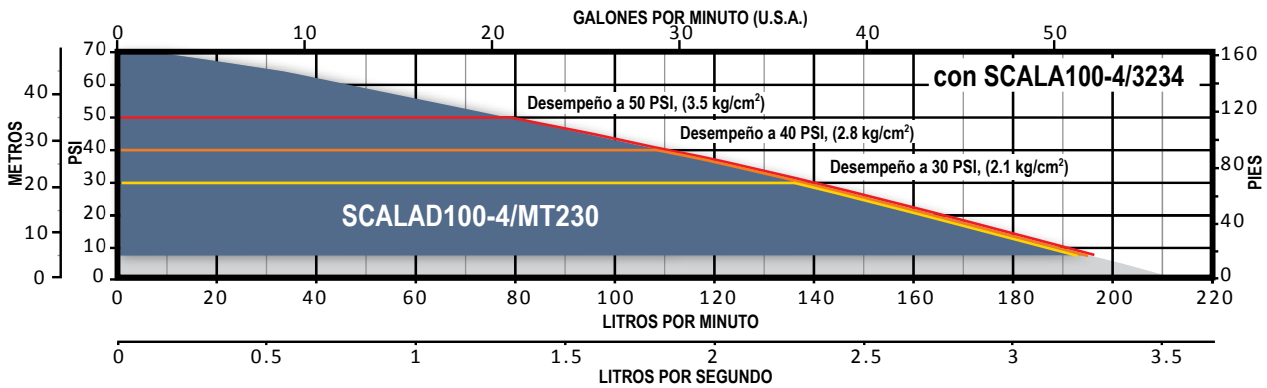
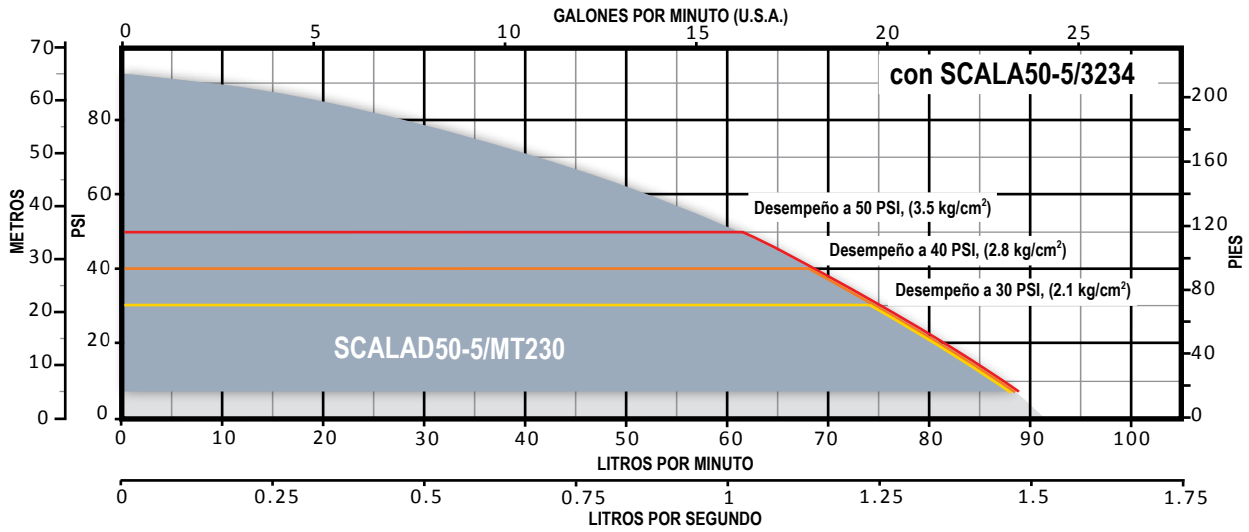


### RANGOS DE OPERACIÓN



# PRESURIZADORES SCALA-DRIVE

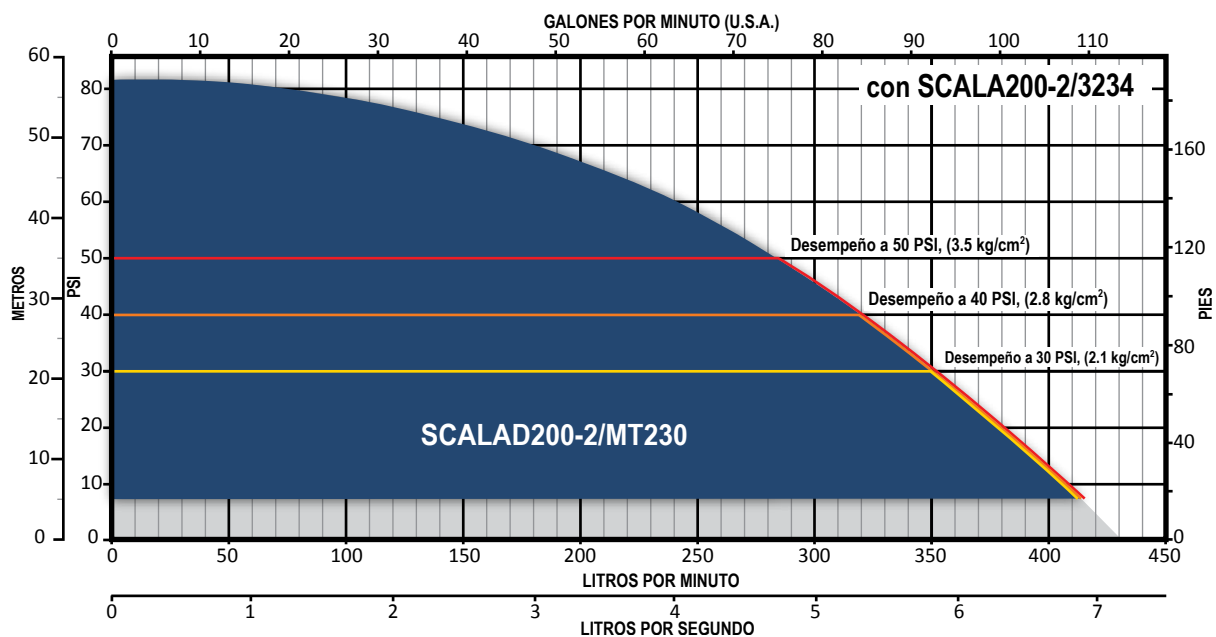
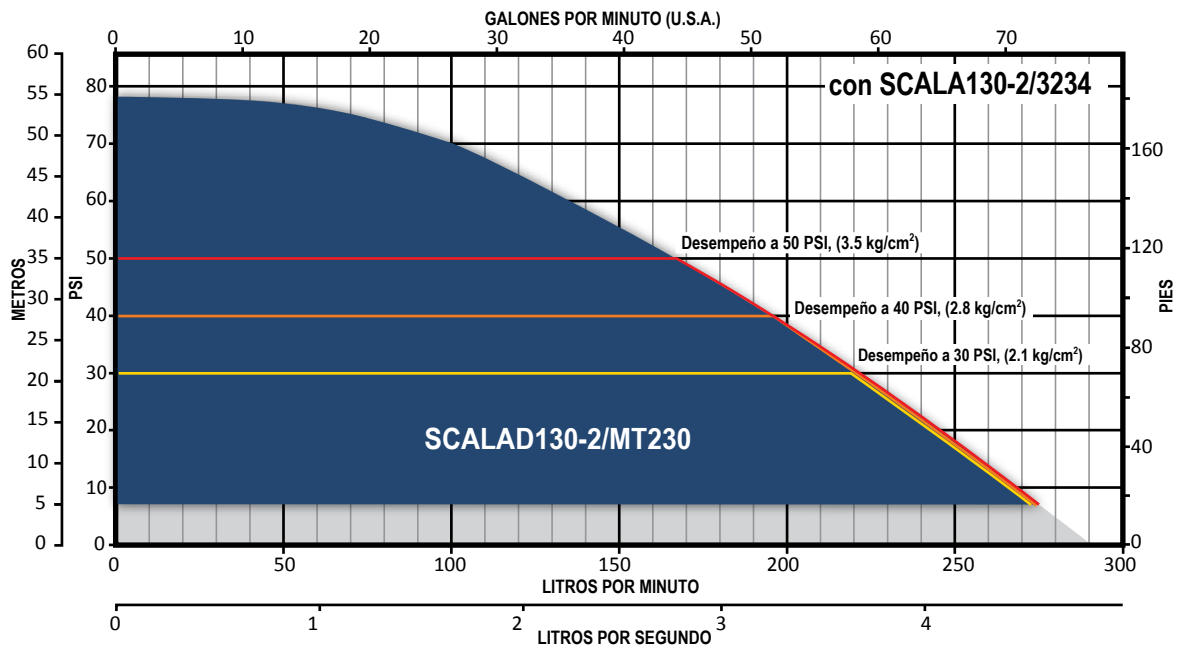
## ÁREAS DE OPERACIÓN Y TABLA DE ESPECIFICACIONES



CÓDIGO	MOTOBOMBA	HP NOMINAL MOTOBOMBA	VOLTAJE DE ALIMENTACIÓN (fases y voltaje) ±10%	VOLTAJE DE LA MOTOBOMBA (fases y voltaje)	AMPERAJE NOMINAL 60 HZ	SUCCIÓN y DESCARGA	DIÁMETRO SUGERIDO PARA TUBERÍA DE SUCCIÓN	CAPACIDAD DEL TANQUE (incluido)
SCALAD50-5/MT230	SCALA50-5/3234	1	1 X 230V	3 X 230V	3.8	1" x 1"	1.25"	.7 gal/2.6 litros
SCALAD100-4/MT230	SCALA100-4/3234	1.5	1 X 230V	3 X 230V	5.3	1.25" x 1"	1.5"	2 gal/7.5 litros
SCALAXD100-5/MT230	SCALAX100-5/3234	2	1 X 230V	3 X 230V	6	1.25" x 1.25"	1.5"	2 gal/7.5 litros

## PRESURIZADORES SCALA-DRIVE

### ÁREAS DE OPERACIÓN Y TABLA DE ESPECIFICACIONES



CÓDIGO	MOTOBOMBA	HP NOMINAL MOTOBOMBA	VOLTAJE DE ALIMENTACIÓN (fases y voltaje) +-10%	VOLTAJE DE LA MOTOBOMBA (fases y voltaje)	AMPERAJE NOMINAL 60 HZ	SUCCIÓN y DESCARGA	DIÁMETRO SUGERIDO PARA TUBERÍA DE SUCCIÓN	CAPACIDAD DEL TANQUE (incluido)
SCALAD130-2/MT230	SCALA130-2/3234	2	1 X 230V	3 X 230V	6.6	1.5" x 1.25"	2"	2 gal/7.5 litros
SCALAD200-2/MT230	SCALA200-2/3234	4	1 X 230V	3 X 230V	11.4	1.5" x 1.5"	2"	2 gal/7.5 litros



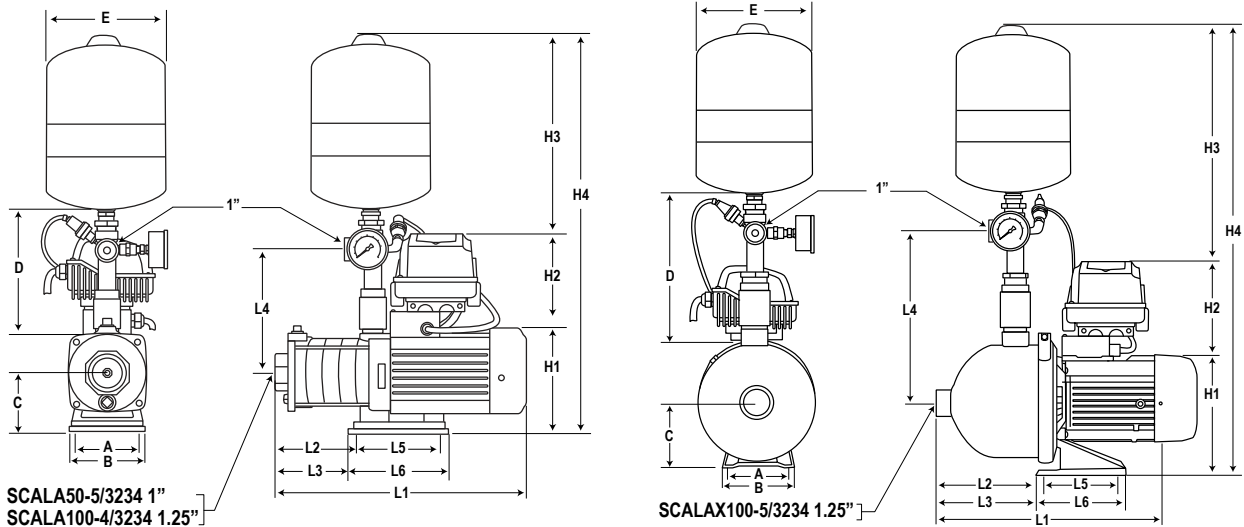
# SCALA-DRIVE



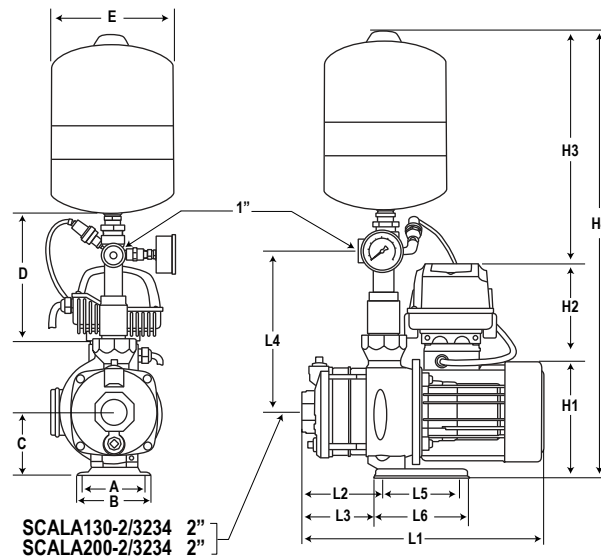
**SISTEMA DE SUMINISTRO DE AGUA  
A PRESIÓN CONSTANTE**

# PRESURIZADORES SCALA-DRIVE

## DIMENSIONES Y PESOS



CÓDIGO	MOTOBOMBA	DIMENSIONES (mm)														PESO (kg)	
		L1	L2	L3	L4	L5	L6	H1	H2	H3	H4	A	B	C	D		E
SCALAD50-5/MT230	SCALA50-5/3234	403	129	117	140	138	160	165	135	234	534	108	130	92	222	140	15
SCALAD100-4/MT230	SCALA100-4/3234	412	138	126	140	138	160	165	160	330	655	108	130	92	222	202	20
SCALAXD100-5/MT230	SCALAX100-5/3234	440	180	171	290	138	162	190	160	430	780	108	130	120	270	202	19



CÓDIGO	MOTOBOMBA	DIMENSIONES (mm)														PESO (kg)	
		L1	L2	L3	L4	L5	L6	H1	H2	H3	H4	A	B	C	D		E
SCALAD130-2/MT230	SCALA130-2/3234	448	102	90	290	138	160	190	185	430	780	108	130	120	260	202	33.4
SCALAD200-2/MT230	SCALA200-2/3234	471	102	90	300	138	160	190	185	430	780	108	130	125	280	202	40.7

